

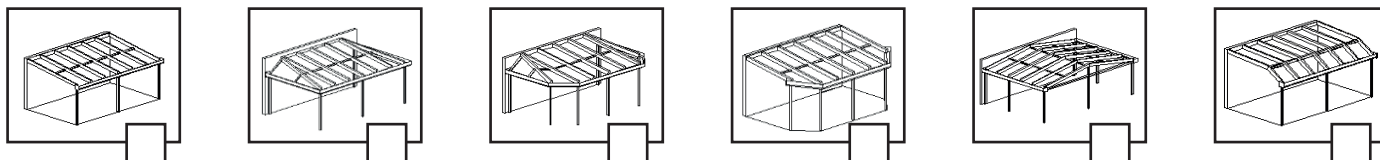
# Opmålings-skema til terrasseoverdækning

Navn/firma: \_\_\_\_\_ Kontaktperson: \_\_\_\_\_

Lev. adresse: \_\_\_\_\_

Telefon: \_\_\_\_\_ E-mail: \_\_\_\_\_

## Vælg type af overdækning:



## Angiv mål:

A = bredde totalt

B = fra væg til forkant af overdækning

C = højde fra overkant af gulv til overkant af tag

D = højde af støtter

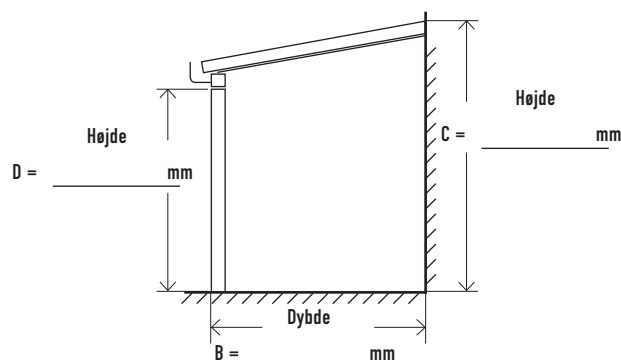
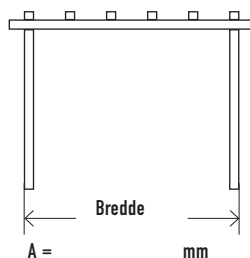
## Montering:

Fritstående

Højre

Venstre

Montering til væg



## Farver:

RAL 9016 (hvid)

RAL \_\_\_\_\_

Sort gummifuge

Grå gummifuge

Søjler: ønsket antal \_\_\_\_\_ ialt

Søjler 80 x 60 mm (standard)

Søjler 80 x 80 mm

Montagebeslag

med gulvmontage

med skjult gulvmontage

uden montage flanger (til støbning)

## Glastype tagkonstruktion:

VSG 8 mm

VSG 10 mm

Termoglas 24 mm

PVC flerlags 16 mm

PVC flerlags 25 mm

Tagspær:

ønsket antal \_\_\_\_\_ ialt

Tagsprosser:

ønsket antal \_\_\_\_\_ ialt

## Tagrender:

Runde

Firkantede

## Nedløbsrør:

Ø75 mm (standard)

Ø50 mm

Montering venstre

Montering højre

## Bemærkninger:



Salg og rådgivning af:

- Salg og rådgivning
- Vinduer og døre
- Udestuer
- Terrasseoverdækning
- Porte
- Service/ reparation

Vi hjælper med alt:

- Salg
- Levering
- Montering

Ring og få et tilbud fra os!

Kystvej 50  
6200 Aabenraa  
Telefon: 69 15 37 30

info@j-v-r.dk  
www.j-v-r.dk